

技术要求

1. 纸张边角应裁剪整齐；印刷字迹清晰整洁、内容正确，没有明显的拖墨和重影等缺陷；
2. 版面为A5, 纸质为70g/m², 未注公差按GB/T1804-c级；
3. 装订要求:封面、内容、封底；
4. 颜色要求: 黑白印刷（不用彩印）；
5. 在封底左下角印上采购下单的物料编码和（版本号），字体为Arial, 字高为2.3mm(9号字)；物料编码前增加供应商拼音缩写, 例: 锦美表示JM-XXXXXXXXXX. 第一次更改JM-XXXXXXXXXX (A), 第二次更改JM-XXXXXXXXXX (B) ... 依次往后推.

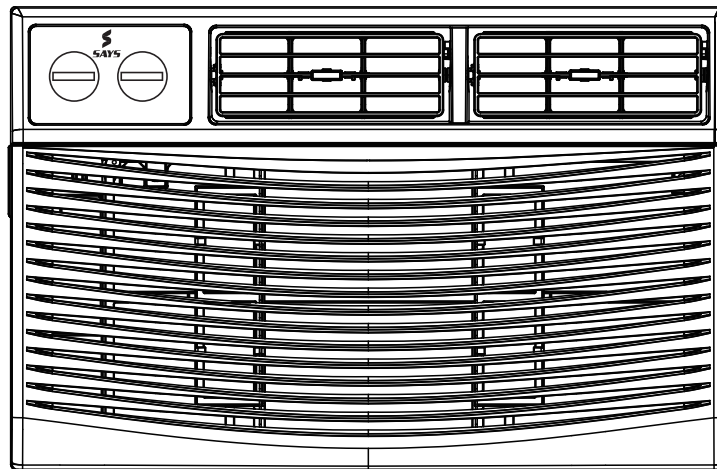
					印刷专用件	81101-017360		
					R32机械西语 窗机说明书	物料编码	质量	比例
标记	更改文件号		签字	日期				
设计	周培健	2023.5.25	工艺		书写纸	TCL空调器（中山）有限公司		
校对	蔡红凌		标准化					
审核	刘海群		批准	曾霞	共 1 张	第 1 张		



Manual de usuario

Aire Acondicionado de Ventana

AVT-8110SCW
AVT-1200SCW



Conoce más sobre nosotros
¡Síguenos!

  @Saysoficial.ve  @Says

 +58412 50 500 50 (Whatsapp)

 Saysgroup.com



Por favor, lea detenidamente este manual antes de usar este equipo.

Guarde este manual en un lugar seguro para futuras referencias.

INTRODUCCIÓN

INSTRUCCIONES DE SEGURIDAD IMPORTANTES.....	1
INSTRUCCIONES DE ENSAMBLAJE E INSTALACIÓN.....	3
USO DEL EQUIPO DE AIRE ACONDICIONADO.....	6
CUIDADO Y LIMPIEZA.....	7
SOLUCIÓN DE PROBLEMAS.....	8
GARANTIA Y ATENCIÓN AL CLIENTE.....	9

INSTRUCCIONES DE SEGURIDAD IMPORTANTES

Antes de instalar el equipo de aire acondicionado, por favor lea el manual detenidamente. Guárdelo en un lugar seguro para cualquier referencia en el futuro. Su seguridad y la seguridad de otros son muy importantes para nosotros. Preste atención a todos los avisos de seguridad en este manual.

ADVERTENCIA: Con el fin de evitar lesiones al usuario u otras personas y daños a la propiedad, debe seguirse las siguientes precauciones básicas:

- Enchufe a un tomacorriente de tres extremidades con salida a tierra.
- No retire la extremidad de conexión a tierra.
- No utilice un adaptador.
- No utilice un cable de extensión.
- Desenchufe el equipo de aire acondicionado antes de efectuar cualquier mantenimiento.
- Utilice dos o más personas para trasladar e instalar el equipo de aire acondicionado.



Este es un símbolo de alerta de seguridad. Este símbolo de alerta de peligros potenciales que pueden dañarlo a usted y a otros podría causar la muerte. Todos los mensajes de seguridad irán precedidos de este símbolo de alerta o de las palabras PELIGRO o ADVERTENCIA.



PELIGRO



ADVERTENCIA

Si no se sigue estas instrucciones, se podría causar lesiones graves o hasta la muerte.

Todos los mensajes de seguridad y alertar ante posibles peligros, como reducir las posibilidades de lesiones y lo que podría ocurrir si no se siguen las instrucciones correctamente.

INTRODUCCIÓN A LOS REFRIGERANTES R32

Los refrigerantes utilizados para los acondicionadores de aire son hidrocarburos R32 respetuosos con el medio ambiente. Este tipo de agente es combustible e inodoro. Además, puede arder y explotar en determinadas condiciones. Sin embargo, no habrá riesgo de quemaduras y explosión si cumple con la siguiente tabla para instalar su aire acondicionado en una habitación con un área adecuada y usarlo correctamente.

En comparación con los refrigerantes comunes, el Refrigerante R32 es ecológico y no destruye la esfera de ozono y su valor de efecto invernadero también es muy bajo.

Solicitudes de área de habitación para aire acondicionado con refrigerante R32

Refrigerante	Capacidad (Btu)	Área de la habitación
R32	≤9K	Por encima de 4m ²
	≤12K	Por encima de 4m ²
	≤18K	Por encima de 15m ²
	≤24K	Por encima de 25m ²

Advertencias

- Lea el manual antes de la instalación, uso y mantenimiento.
- No utilice medios para acelerar el proceso de descongelación o para limpiar distintos de los recomendados por el fabricante.
- No perfore ni queme el aparato.
- El aparato se almacenará en una habitación sin fuentes de funcionamiento continuo (por ejemplo: llamas abiertas, un aparato de gas de encendido en funcionamiento o un calentador eléctrico en funcionamiento).
- Póngase en contacto con el centro de servicio postventa más cercano cuando sea necesario realizar tareas de mantenimiento. Al momento del mantenimiento, el personal de mantenimiento debe cumplir estrictamente con el Manual de Operación provisto por el fabricante correspondiente y cualquier no profesional tiene prohibido el mantenimiento del aire acondicionado.
- Es necesario cumplir con las disposiciones de las leyes y reglamentaciones nacionales relacionadas con el gas.
- Es necesario eliminar el refrigerante del sistema cuando se realiza el mantenimiento o se desecha un acondicionador de aire. Tenga en cuenta que los refrigerantes pueden no tener olor.

Este electrodoméstico no está diseñado para que lo utilicen personas (incluidos niños) con capacidades físicas, sensoriales o mentales reducidas, o la supervisión o instrucción relacionada con el uso del electrodoméstico por una persona responsable de su seguridad.

Los niños deben ser supervisados para asegurarse de que no jueguen con el aparato.

Límites de funcionamiento de la unidad: Lado exterior 61~110 °F , 80% RH; lado interior 61~90 °F , 80% RH.



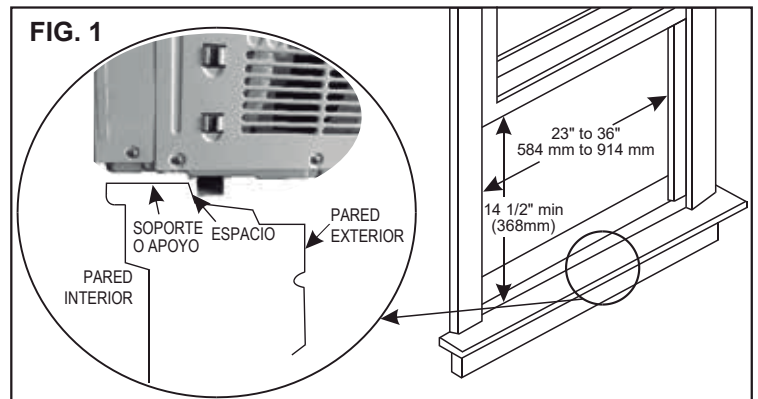
AVISO

Toda la información y especificaciones técnicas que se presentan en este manual del usuario son brindadas por el fabricante.

INSTRUCCIONES DE INSTALACIÓN Y DE ENSAMBLAJE (PARA 6K/8K)

Se requerirá llevar a cabo algún tipo de ensamblaje de su equipo de aire acondicionado. Verifique las siguientes instrucciones con cuidado:

1. Este equipo de aire acondicionado ha sido diseñado para instalarse en una ventana de doble hoja y con una ventana de un ancho de entre 23" a 36" (584 mm - 914 mm).
2. Este equipo de aire acondicionado puede instalarse sin los paneles de acordeón para poderlo encajar dentro de una abertura de ventana más angosta. Véase las dimensiones de la ventana.
3. El alféizar inferior (la parte inferior de la ventana que se mueve hacia arriba y hacia abajo) debe permitir un área libre vertical de 14.5" al momento de abrir se. (Véase la Fig.1).
4. Toda las piezas de sujeción deben asegurarse a madera firme, albañilería o metal.
5. El tomacorriente debe quedar accesible para poder conectar el cordón de alimentación.

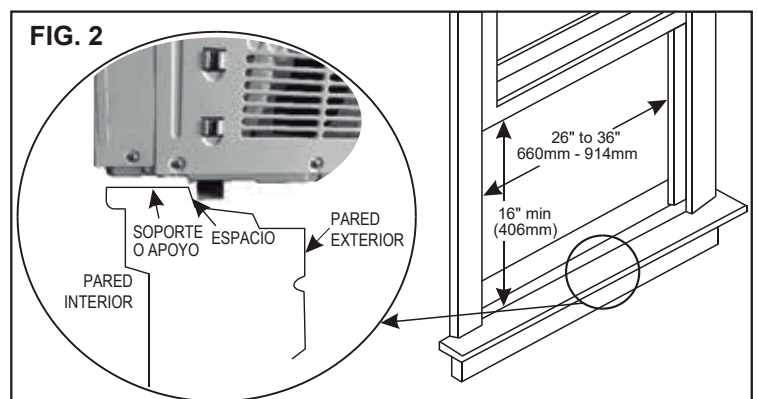


NOTA: conserve los empaques del producto y las instrucciones de instalación para cualquier consulta en el futuro. Guarde el equipo de aire acondicionado en su caja original sino se lo va a utilizar durante un periodo prolongado.

INSTRUCCIONES DE INSTALACIÓN Y DE ENSAMBLAJE (PARA 10K/12K)

Se requerirá llevar a cabo algún tipo de ensamblaje de su equipo de aire acondicionado. Verifique las siguientes instrucciones con cuidado:

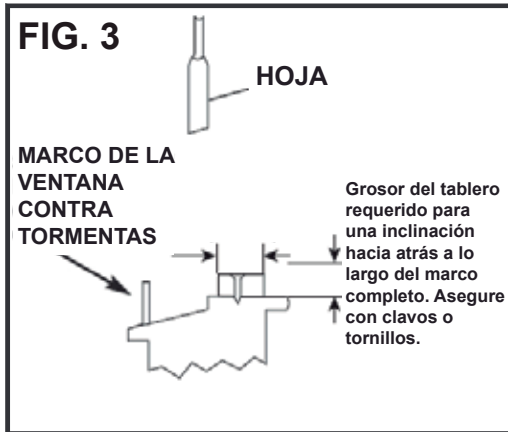
1. Este equipo de aire acondicionado ha sido diseñado para instalarse en una ventana de doble hoja y con una ventana de un ancho de entre 26" a 36" (660 mm - 914 mm).
2. Este equipo de aire acondicionado puede instalarse sin los paneles de acordeón para poderlo encajar dentro de una abertura de ventana más angosta. Véase las dimensiones de la ventana.
3. El alféizar inferior (la parte inferior de la ventana que se mueve hacia arriba y hacia abajo) debe permitir un área libre vertical de 16" al momento de abrir se. (Véase la Fig.2).
4. Toda las piezas de sujeción deben asegurarse a madera firme, albañilería o metal.
5. El tomacorriente debe quedar accesible para poder conectar el cordón de alimentación.



NOTA: conserve los empaques del producto y las instrucciones de instalación para cualquier consulta en el futuro. Guarde el equipo de aire acondicionado en su caja original sino se lo va a utilizar durante un periodo prolongado.

Si el equipo de aire acondicionado quedará obstruido por parte de una ventana contra tormentas

Añada madera como se muestra en la Fig. 3 o retire la ventana contra tormentas antes de instalar el equipo de aire acondicionado



Si no se puede retirar el marco de la ventana contra tormentas, asegúrese de que los agujeros o ranuras de drenaje no queden obstruidos o sellados con pintura. Se debe permitir el drenaje de la acumulación de agua de lluvia o de condensación.

Cómo retirar el equipo de aire acondicionado de la ventana

- Apague el equipo de aire acondicionado y desenchufe.
- Retire el sello de las hojas de entre las ventanas.
- Retire los tornillos instalados en el armazón y en el esquinero de sujeción.
- Cierre (deslice) los paneles laterales.
- Sujete el equipo de aire acondicionado firmemente, levante la hoja de la ventana y con cuidado incline el equipo de aire acondicionado hacia atrás para drenar cualquier cantidad de agua condensada en la base del equipo. Tenga cuidado de no derramar cualquier agua restante al momento de levantar el equipo proceda a guardar las piezas junto con el equipo de aire acondicionado.

USO DEL EQUIPO DE AIRE ACONDICIONADO

El uso apropiado de su equipo de aire acondicionado le ayudará a obtener los mejores resultados. Esta sección le explicará el uso adecuado de su equipo de aire acondicionado.

IMPORTANTE:

- Si se apaga el equipo de aire acondicionado, espere por lo menos 3 minutos hasta volverlo a encender. Esto ayudará a que el fusible o interruptor no se quemen.
- No intente poner a funcionar el equipo de aire acondicionado bajo la función de enfriamiento o cuando la temperatura exterior se encuentre por debajo de los 65° F (18 °C). La bobina del evaporador interior podría congelarse y el equipo podría no funcionar correctamente,

NOTA: En el caso de falta de energía, el equipo de aire acondicionado funcionará según la programación anterior.

INSTRUCCIONES DE INSTALACIÓN Y MONTAJE

Introducción a los refrigerantes R32

- Antes de instalar el aparato, debe leer el manual detenidamente para obtener información y notas de seguridad.
- Al llenar el refrigerante combustible, cualquiera de sus operaciones rudas puede causar lesiones graves o lesiones al cuerpo humano o cuerpos y objetos u objetos.
- Se debe hacer una prueba de fugas después de completar la instalación.
- Es imprescindible realizar la inspección de seguridad antes de mantener o reparar un acondicionador de aire con refrigerante combustible para garantizar que el riesgo de incendio se reduzca al mínimo.
- Es necesario operar la máquina bajo un procedimiento controlado para asegurar que cualquier riesgo que surja del gas combustible o vapor durante la operación se reduzca al mínimo.
- Los requisitos para el peso total del refrigerante lleno y el área de una habitación que se equipará con un aire acondicionado (se muestran como en las siguientes Tablas GG.1 y GG.2)



1. Seguridad en el sitio



Llamas abiertas prohibidas



Ventilación necesaria

2. Seguridad en la operación

Llamas abiertas prohibidas



Electricidad estática



Debe usar ropa protectora y guantes antiestáticos



No use el teléfono móvil

3. Seguridad para la instalación

- Detector de fugas de refrigerante
- Lugar de instalación apropiado



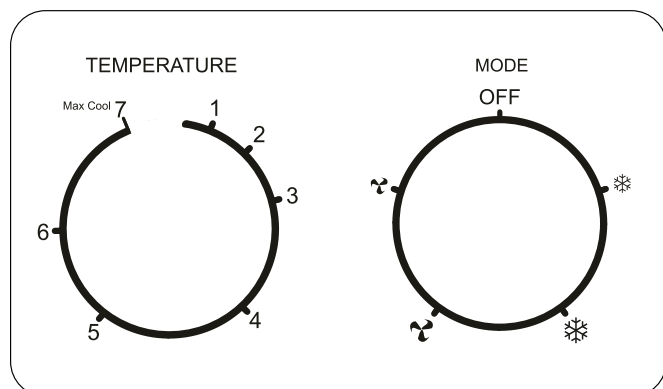
La imagen de la izquierda es el diagrama esquemático de un detector de fugas de refrigerante.

Tenga en cuenta que:

- 1.El sitio de instalación debe estar bien ventilado.
- 2.Los sitios para instalar y mantener un acondicionador de aire con refrigerante R32 deben estar libres de fuego abierto o soldadura, ahumado, horno de secado o cualquier otra fuente de calor superior a 548 °C que produzca fácilmente fuego abierto.
- 3.Al instalar un acondicionador de aire, es necesario tomar las medidas antiestáticas adecuadas, como usar ropa y / o guantes antiestáticos.
- 4.Es necesario elegir el sitio conveniente para la instalación o el mantenimiento en el que las entradas y salidas de aire de las unidades interiores y exteriores no deben estar rodeadas de obstáculos o cerca de cualquier fuente de calor o ambiente combustible y / o explosivo.
- 5.Si la unidad interior sufre fugas de refrigerante durante la instalación, todo el personal debe salir hasta que el refrigerante gotee completamente durante 15 minutos. Si el producto está dañado, es imprescindible llevar dicho producto dañado a la estación de mantenimiento y está prohibido soldar la tubería de refrigerante o realizar otras operaciones en el sitio del usuario.
- 6.Es necesario elegir el lugar donde el aire de entrada y salida de la unidad interior es uniforme.
- 7.Es necesario evitar los lugares donde hay otros productos eléctricos, enchufes y enchufes del interruptor de alimentación, gabinete de cocina, cama, sofá y otros objetos de valor justo debajo de las líneas a ambos lados de la unidad interior.

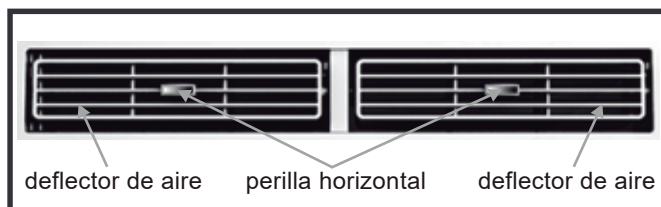
USO DEL EQUIPO DE AIRE ACONDICIONADO

Panel de control manual



USO DEL EQUIPO DE AIRE ACONDICIONADO

1. **Botón de encendido:** Encienda girando la perilla según el nivel deseado.
2. **Función de enfriamiento:** para un mayor enfriamiento, coloque la perilla MODE en “❄️”. Bajo la función de HIGH COOL, el ventilador automáticamente ingresará al nivel alto. Esto ayudará a circular y a mantener el aire frío en el ambiente. El ventilador funcionará a velocidad baja bajo la opción “❄️”.
3. **Opción de ventilador:** esta opción es sólo para modelos con opción de ventilador solamente. Seleccione las opciones de 🌀 o 🌀. El equipo no mantendrá el ambiente frío bajo esta opción.
4. **Termostato:** Gire la perilla TEMP para regular la temperatura de ambiente deseada. Para un enfriamiento máximo, gire la perilla de temperatura al número 7 (enfriamiento máximo).
5. **Rejillas direccionales:** Para orientar el flujo del aire, mueva la perilla horizontal para controlar la orientación horizontal y el deflector de aire para controlar la dirección vertical.



NOTA

Con el fin de reducir el deterioro del equipo de aire acondicionado, espere por lo menos 3 minutos antes de cambiar opciones de funcionamiento. Esto ayudará a prevenir que la compresora se sobrecaliente y que el interruptor de circuito no salte

Sonidos normales de funcionamiento

- Se podría oír un sonido de picoteo causado por el agua que golpean el condensador en días lluviosos, o cuando la humedad sea alta. Esta característica ayuda a retirar la humedad y a mejorar la eficiencia.
- Se podría oír sonidos del termostato cuando el compresor se encienda y se apague.
- El agua se acumulará en la bandeja de la base durante días de lluvia o de gran humedad. El agua puede desbordarse y gotear desde el exterior de la unidad.
- El ventilador podría funcionar aun cuando El compresor no se encuentre activado

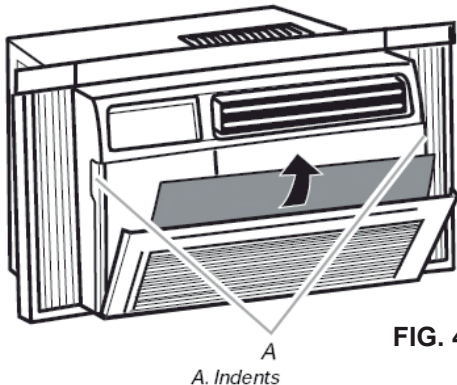
CUIDADO Y LIMPIEZA

Lleve a cabo la limpieza del equipo de aire acondicionado con el fin de mantenerlo nuevo y minimizar la acumulación de polvo.

Limpieza del filtro de aire

Deberá verificarse el filtro de aire por lo menos una vez al mes para cerciorarse de que no necesite limpieza. Las partículas atrapadas y el polvo pueden acumularse en el filtro y podrían disminuir el flujo de aire y así como causar que las bobinas acumulen escarcha de hielo. Para limpiar el filtro de aire:

1. Retire el filtro tirando hacia abajo de las lengüetas del compartimiento del filtro en la parte delantera del equipo. (Véase la Fig. 4).
2. Lave el filtro utilizando líquido lavavajillas y un poco de agua tibia. Enjuague el filtro completamente. Sacuda el filtro para retirar cualquier exceso de agua.
3. Deje que el filtro se seque completamente antes de colocarlo en el equipo.
4. Si no se desea lavar el filtro, se puede utilizar una aspiradora para retirar polvo y otras partículas.



Deterioro

Con el fin de reducir el deterioro del equipo de aire acondicionado, espere por lo menos 3 minutos antes de cambiar opciones de funcionamiento. Esto ayudará a prevenir que la compresora se sobrecaliente y que el interruptor de circuito no salte.

Limpieza de la cabina

Para limpiar la cabina del equipo de aire acondicionado:

- Desenchufe el equipo de aire acondicionado para evitar una descarga eléctrica o el peligro de que se produzca un incendio. La cabina y el panel delantero del equipo de aire acondicionado pueden limpiarse del polvo utilizando un paño suave o un paño ligeramente humedecido con una solución de agua tibia y jabón líquido. Enjuague completamente y seque.
- Nunca utilice en interiores abrasivos, cera o pulidores para limpiar la cabina.
- Asegúrese de exprimir cualquier exceso de agua del paño antes de aplicarlo sobre los controles. El exceso de agua en los controles podrían causar daños al equipo de aire acondicionado.

Almacenamiento durante el invierno

Para guardar el equipo de aire acondicionado sino se lo va a utilizar durante un periodo prolongado, proceda a retirarlo con cuidado de la ventana conforme a las instrucciones de instalación y cúbralo con plástico o colóquelo en su empaque original.

SOLUCIÓN DE PROBLEMAS

PROBLEMA	POSIBLES CAUSAS	SOLUCIONES
El equipo de aire acondicionado no funciona	El equipo de aire acondicionado no se encuentra enchufado	Asegúrese de que el enchufe del equipo de aire acondicionado se encuentre completamente insertado dentro del tomacorriente.
	El fusible se encuentra quemado o el interruptor de circuito ha saltado.	Verifique el fusible y la caja de circuitos y proceda a reemplazar el fusible o a reiniciar el interruptor.
	Falta de energía	El equipo se reiniciará automáticamente una vez que se recupere la energía. Existe un tiempo de demora de protección (aproximadamente tres minutos) para evitar la sobrecarga del compresor. Por este motivo, el equipo podría no comenzar a funcionar normalmente durante tres minutos después de encenderlo.
	El interruptor de corriente ha saltado.	Presione el botón RESET ubicado en el enchufar el cordón de alimentación. Si el botón RESET no queda enganchado en su lugar, deje de utilizar el equipo de aire acondicionado y póngase en contacto con un electricista calificado.
El equipo de aire acondicionado no enfría como debe	El flujo de aire se encuentra restringido	Asegúrese de que no haya cortinas, persianas o muebles que estén obstruyendo la parte delantera del equipo de aire acondicionado.
	Puede no haberse programado el control de temperatura correctamente.	Disminuya la temperatura programada con el termostato.
	El filtro de aire se encuentra sucio.	Proceda a limpiar el filtro. Véase la sección de limpieza y cuidado en este manual.
	El ambiente podría estar muy caliente.	Permita que el ambiente se enfríe antes de encender el equipo de aire acondicionado
	Se está escapando el aire frío.	Verifique que no haya estufas ni fugas de aire frío.
	Las bobinas de enfriamiento se encuentran congeladas.	Véase la sección sobre el congelado del equipo de aire acondicionado más abajo.
El equipo de aire acondicionado se congela	El hielo obstruye el flujo de aire y evitar que el equipo de aire acondicionado enfríe el ambiente	Coloque el botón MODE en las opciones de ventilador a velocidad a falta HIGH FAN o enfriamiento alto HIGH COOL y coloque la temperatura a un nivel más alto.
No funcione el control remoto	Las baterías se han insertado incorrectamente.	Verifique la posición de las baterías.
	Las baterías se encuentran agotadas.	Reemplace las baterías.

SOLUCIÓN DE PROBLEMAS

PROBLEMA	POSIBLES CAUSAS	SOLUCIONES
Chorrea agua en la parte externa	Clima caliente y húmedo	Esto es normal
Chorrea agua en la parte interna de la habitación	El equipo de aire acondicionado no cuenta con la inclinación hacia fuera correcta	Para permitir un drenaje del agua apropiado, asegúrese de que el equipo de aire acondicionado se encuentra ligeramente inclinado hacia afuera de la parte delantera hacia la parte posterior.
El agua se acumula en la bandeja de la base	La humedad que se retira del aire se drena en la bandeja de la base	Esto es normal durante un periodo corto en zonas con baja humedad y normal durante un periodo más largo en zonas con humedad más alta.

Garantía y servicio al cliente

La garantía no se aplica en caso de:

- Uso y desgaste normal del producto.
- El uso incorrecto, por ejemplo, sobrecarga del aparato y el uso de accesorios no aprobados.
- Si el producto ha sido manipulado; dañado, reparado por personas no autorizadas o cualquier uso indebido.
- No aplica si hubo uso de la fuerza o cualquier daño causado por influencias externas o internas.
- Los daños causados por la inobservancia del manual de instrucción, por ejemplo, conexión a una red de alimentación inadecuada o incumplimiento de las instrucciones de instalación.
- Aparato desmantelado parcial o totalmente.
- Ésta garantía está limitada a defectos de fabricación.

Por favor adjunte su recibo de compra a este manual y guárdelo para uso futuro si es necesario. Se requiere prueba de compra bajo estas condiciones de garantía.

Garantías y mas información por favor contactar por el siguiente medio:

 atencion@saysgroup.com

 +58412 50 500 50 (Whatsapp)

 0501-SAYS501 (0501-7297501)  Saysgroup.com

ATENCIÓN PERSONALIZADA

**GARANTÍA
ASEGURADA**